



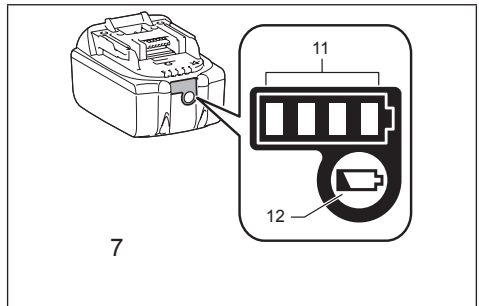
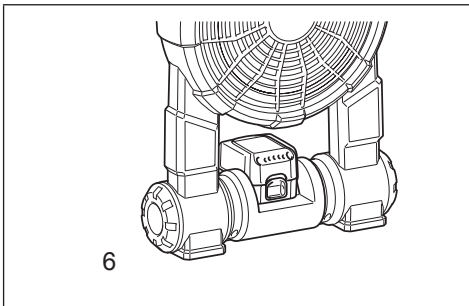
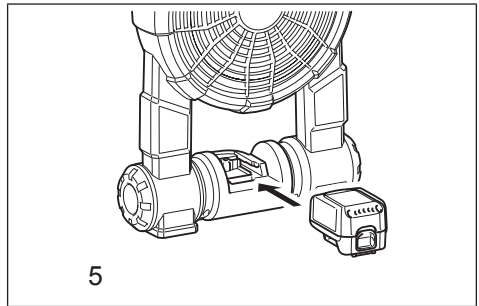
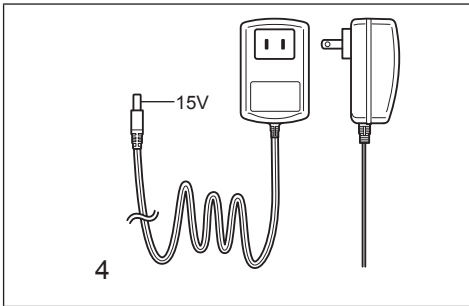
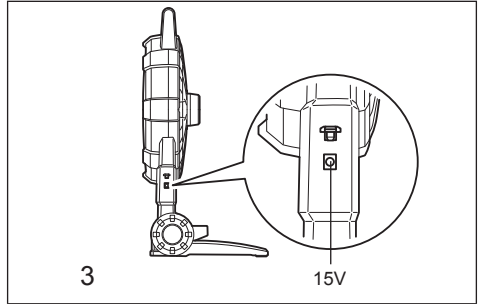
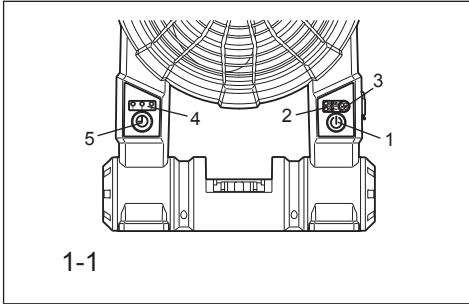
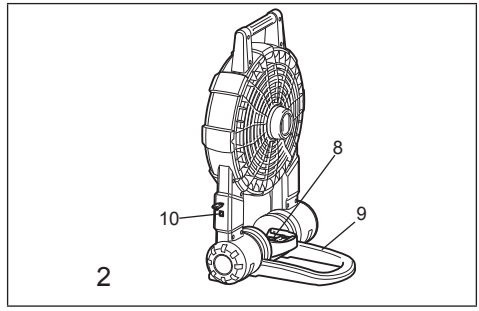
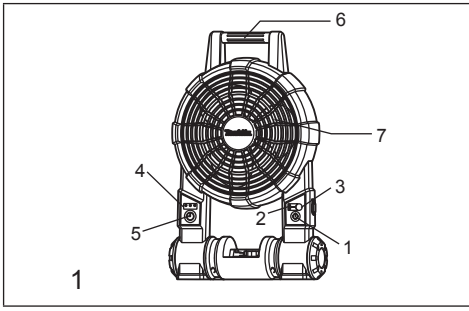
Model DCF201 / ADCF201
Modèle DCF201 / ADCF201
Modelo DCF201 / ADCF201

GB	Cordless Fan	Owner's Manual
F	Ventilateur Sans Fil	Manuel du propriétaire
E	Ventilador Inalámbrico	Manual del propietario

IMPORTANT: Read Before Using.

IMPORTANT : Lire ce qui suit avant d'utiliser cet outil.

IMPORTANTE: Leer antes de usar.



English

IMPORTANT: Read Before Using.

To prevent serious injury, please read and understand all warnings and instructions before use.

SAVE THIS MANUAL

You will need this manual for the safety warnings and precautions, assembly, operating, inspection, maintenance and cleaning procedures, parts list. Keep this manual in a safe and dry place for future reference.

WARNING AND SAFETY RULES

IMPORTANT

SAFETY INSTRUCTION

When using an electrical appliance, basic precautions should always be followed, including the following:

READ ALL INSTRUCTIONS BEFORE USING THIS APPLIANCE.

WARNING- To reduce the risk of fire, electric shock or injury:

1. Do not expose to rain. Store indoors.
2. Do not allow to be used as a toy. Close attention is necessary when used by or near children.
3. Use only as described in this manual. Use only manufacturer's recommended attachments.
4. Do not use with damaged battery. If appliance is not working as it should has been dropped, damaged, left outdoors, or dropped into water, return it to a service center.
5. Do not handle the appliance with wet hands.
6. Do not put any object into openings.
7. Keep hair, loose clothing, finger and all parts of body away from openings and moving parts.
8. Turn off all controls before removing the battery.
9. Use only the AC adaptor or charger supplied by the manufacturer. Accessories that may be suitable for one cordless fan may become hazardous when used on others.
10. Do not charge the battery outdoors.
11. This appliance is not intended for use by persons (including children) with reduced physical, sensory or mental capabilities, or lack of experience and knowledge, unless they have been given supervision or instruction concerning use of the appliance by a person responsible for their safety.
12. Children should be supervised to ensure that they do not play with the appliance.
13. Do not expose to fire or high temperatures.
14. Do not use near open flames, glowing embers or explosive atmospheres, such as in presence of flammable liquids, gases or dust. Cordless fans create sparks which may ignite the dust or fumes.
15. To reduce the risk of fire or electric shock, do not use this fan with any solid-state speed control device.

This appliance is intended for household use.

ADDITIONAL SAFETY RULES

1. Read this instruction manual and the charger instruction manual carefully before use.
2. Stop operation immediately if you notice any abnormal.
3. If you drop or strike the fan, check it carefully for cracks or damage before operation.
4. Do not bring it close to stoves or other heat sources.
5. Do not use if broken, bent, cracked or damaged parts are present. Any cordless fan that appears damaged in any way or operates abnormally must be removed from service immediately. Inspect before each operation.
6. Do not leave cordless fan energized and unattended.
7. Don't abuse the AC adaptor. Never use the adaptor cord to carry the fans or pull the plug out from an outlet. Keep the AC adaptor away from heat, oil, sharp edges, or moving parts. Replace damaged adaptor immediately. Damaged adaptor may increase the risk of electric shock.

READ AND SAVE THESE INSTRUCTIONS

CORDLESS FAN USE AND CARE

1. Use the correct cordless fan for your application. Do not use the fan for a purpose for which it is not intended.
2. The cordless fan can work by AC adaptor supplied or **18V/14.4V Li-ion** battery cartridge that was provided by Makita. Use of any other batteries may create a risk of fire. Recharge batteries only with the specified charger.
3. Store idle cordless fan out of reach of children and other untrained persons.
4. Disconnect battery cartridge or the AC adaptor from the power source before storing the fan. Such preventive safety measures may reduce the risk of starting the fan accidentally. Always unplug the fan from its electrical outlet before performing any inspection, maintenance, or cleaning procedures.
5. When battery cartridge is not in use, keep it away from other metal objects. Shortening the battery terminals together may cause sparks, burns or a fire.
6. Unplug unit and allow it to cool before attempting any cleaning or maintenance.

SERVICE

1. Cordless fan service must be performed only by qualified repair personnel. Service or maintenance performed by unqualified personnel could result in a risk of injury.
2. When servicing a cordless fan, use only identical replacement parts. Use of unauthorized parts or failure to follow maintenance instructions may create a risk of electric shock or injury.

SPECIFICATIONS

Timer set	1/2/4 hour(s)
Battery cartridge	Makita 18V/14.4V Li-ion rechargeable battery
AC adaptor	Input: 100-240V, 50/60 Hz, 1.2A MAX; Output: 15V 2.5A

BATTERY RUNNING TIME

Only refers to the following types of battery provided by Makita.
The estimated running time of full charged battery is showing below:

Battery type Speed	BL1430B	BL1815N	BL1820B	BL1830/ BL1830B	BL1840B	BL1850B	BL1860B
high	Approx. 90mins	Approx. 55mins	Approx. 75mins	Approx. 100mins	Approx. 135mins	Approx. 190mins	Approx. 230mins
low	Approx. 180mins	Approx. 110mins	Approx. 150mins	Approx. 200mins	Approx. 270mins	Approx. 380mins	Approx. 460mins

DIAGRAMMATIC SKETCH

- | | |
|------------------------|---|
| 1. Power switch button | 2. Speed indicator |
| 3. Speed change button | 4. Timer indicator (1 hour/2 hours/4 hours) |
| 5. Timer switch | 6. Handle |
| 7. Fan blade | 8. Battery jar |
| 9. Adjustable base | 10. 15V DC socket |
| 11. Indicator lamps | 12. Check button |

HOW TO OPERATE THE UNIT



WARNING

- Do not allow familiarity with tools to make you careless. Remember that a careless fraction of a second is sufficient to inflict serious injury.



WARNING

- Do not use any attachments or accessories not recommended by the manufacturer of this tool. The use of attachments or accessories not recommended can result in serious personal injury.

This fan is equipped with a 2-speed control using the speed switch; you can also set run time for 1 hour, 2 hours, or 4 hours. Power supply can be with AC adaptor or battery cartridge (OPTIONAL ACCESSORIES).

USING AC ADAPTOR

Insert the 15V DC plug (**Fig. 4**) of AC adaptor into the 15V DC socket (**Fig. 3**), and then plug the AC pins (**Fig. 4**) into a main power supply. Make sure that the voltage rating of the main power supply corresponds with that of the adaptor.

To operate the cordless fan, first you need push the power switch button (1 in **Fig. 1**) to turn on the fan, now the fan starts to work on high speed mode. If you want to change to low speed mode, push the speed change button (3 in **Fig. 1-1**) and the speed indicator will show on low speed mode.

Push the power switch button (1 in **Fig. 1**) to turn off the unit after you finish using, then unplugged the AC adaptor from the main power supply, and allow the cordless fan to cool completely before performing any inspection, maintenance, cleaning procedures or storage.

SAVE THESE INSTRUCTIONS

It may delay 3 – 5s to start after the adaptor being inserted.

The adaptor might creak while using it for the power supply. This doesn't affect normal use.

IMPORTANT SAFETY INSTRUCTIONS

FOR BATTERY CARTRIDGE

1. Before using battery cartridge, read all instructions and cautionary markings on (1) battery charger, (2) battery, and (3) product using battery.
2. Do not disassemble battery cartridge.
3. Recharge only with the charger specified by the manufacturer. A charger that is suitable for one type of battery cartridge may create a risk of fire when used with another battery cartridge.
4. If operating time has become excessively shorter, stop operating immediately. It may result in a risk of overheating, possible burns or even an explosion.
5. If electrolyte gets into your eyes, rinse them out with clear water and seek medical attention right away. It may result in loss of your eyesight.
6. Do not shorten the battery cartridge:
 - (1) Do not touch the terminals with any conductive material.
 - (2) Avoid storing battery cartridge in a container with other metal objects such as nails, coins, etc.
 - (3) Do not expose battery cartridge to water or rain.A battery short can cause a large current flow, overheating, possible burns and even a breakdown.
7. Do not store the tool and battery cartridge in locations where the temperature may reach or exceed 50°C (122°F).
8. Do not incinerate the battery cartridge even if it is severely damaged or is completely worn out. The battery cartridge can explode in a fire.
9. Be careful not to drop or strike battery.
10. Do not use a damaged battery.
11. Follow your local regulations relating to disposal of battery.

SAVE THESE INSTRUCTIONS



CAUTION: Only use genuine Makita batteries.

Use of non-genuine Makita batteries, or batteries that have been altered, may result in the battery bursting causing fires, personal injury and damage. It will also void the Makita warranty for the Makita tool and charger.

Tips for maintaining maximum battery life:

1. Charge the battery cartridge before completely discharged. Always stop tool operation and charge the battery cartridge when you notice less tool power.
2. Never recharge a fully charged battery cartridge.
Overcharging shortens the battery service life.
3. Charge the battery cartridge with room temperature at 10°C – 40°C (50°F – 104°F). Let a hot battery cartridge cool down before charging it.
4. Charge the battery cartridge if you do not use it for a long period (more than six months).

Installing or removing of battery cartridge (Fig. 5 & 6)

To remove the battery cartridge, slide it from the tool while sliding the button on the front of the cartridge.











To install the battery cartridge, align the tongue on the battery cartridge with the groove in the housing and slip it into place. Always insert it all the way until it locks in place with a little click. If you can see the red part on the upper side of the button, it is not locked completely. Install it fully until the red part can not be seen. If not, it may accidentally fall out of the tool, causing injury to you or someone around you.

Do not use force when installing the battery cartridge. If the cartridge does not slide in easily, it is not being inserted correctly.

Indicating the remaining battery capacity (Fig. 7)

(Only for battery cartridges with "B" at the end of the model number.)

Press the check button on the battery cartridge to indicate the remaining battery capacity. The indicator lamps light up for few seconds.

Indicator lamps			Remaining capacity
 Lighted	 Off	 Blinking	
			75% to 100%
			50% to 75%
			25% to 50%
			0% to 25%
			Charge the battery.
	 ↑ ↓ 		The battery may have malfunctioned.

NOTE:

- Depending on the conditions of use and the ambient temperature, the indication may differ slightly from the actual capacity.

Timer setting

The portable fan can set a run time for 1 hour, 2 hours, or 4 hours by the timer switch (5 in **Fig. 1-1**).

The number underneath the LED shows the remaining hour for turn off.

NOTE:

- The cordless fan may run less time than the time you set when you use the battery cartridge.

Adjustable base

The portable fan base can be set in a variety of positions. To switch base positions, adjust base to desired position.

MAINTENANCE

WARNING

- When servicing, ask Makita authorized service centers and with only identical replacement parts. Use of any other parts may create a hazard or cause product damage.

WARNING

- To avoid serious personal injury, always remove the AC adaptor or battery cartridge from the unit when cleaning or performing any maintenance.

WARNING

- Do not incinerate this fan, even if it is severely damaged. The batteries can explode in a fire. Dispose of the fan in accordance with the local regulations.

GENERAL MAINTENANCE

Avoid using solvents when cleaning plastic parts. Most plastics are susceptible to damage from various types of commercial solvents and may be damaged by their use. After the portable fan cooled, use clean clothes to remove dirt, dust, oil, grease etc.

WARNING

- Do not at any time let brake fluids, gasoline, petroleum-based products, penetrating oils etc., contact with plastic parts. Chemicals can damage, weaken or destroy plastic which may result in serious personal injury.
- All parts should be replaced at an Authorized Service Center.

STORAGE

To prevent fire or burning, allow the portable fan to cool down completely before you store it. Do not store the discharged battery for long periods, as it can shorten its service life.

For technical questions, please contact sales agent.

MAKITA LIMITED WARRANTY

Please refer to the annexed warranty sheet for the most current warranty terms applicable to this product. If annexed warranty sheet is not available, refer to the warranty details set forth at below website for your respective country.

United States of America: www.makitatools.com

Canada: www.makita.ca

Other countries: www.makita.com

IMPORTANT : À Lire Avant L'utilisation.

Afin d'éviter toute blessure grave, vous devez lire et comprendre tous les avertissements et instructions avant l'utilisation.

CONSERVEZ CE MANUEL

Vous aurez besoin de ce manuel en ce qui a trait aux consignes de sécurité et précautions, au montage, à l'utilisation, aux procédures d'inspection, d'entretien et de nettoyage, et à la liste des pièces. Gardez ce manuel dans un emplacement sûr et sec pour consultation ultérieure.

AVERTISSEMENTS ET CONSIGNES DE SÉCURITÉ

IMPORTANT

INSTRUCTIONS DE SÉCURITÉ

Lors de l'utilisation d'un appareil électrique, certaines précautions élémentaires doivent toujours être prises, dont les suivantes :

VEUILLEZ LIRE TOUTES LES INSTRUCTIONS AVANT D'UTILISER CET APPAREIL.

AVERTISSEMENT – Pour réduire les risques d'incendie, de choc électrique ou de blessure :

1. Ne pas exposer à la pluie. Ranger à l'intérieur.
2. Ne pas permettre l'utilisation comme jouet. Une attention particulière est requise lors de l'utilisation par ou près des enfants.
3. Utiliser exclusivement de la façon décrite dans ce manuel. Utiliser uniquement les pièces recommandées par le fabricant.
4. Ne pas utiliser avec une batterie endommagée. Si l'appareil ne fonctionne pas normalement ou s'il a été échappé, endommagé, laissé dehors ou échappé dans l'eau, l'envoyer à un centre de service après-vente.
5. Ne pas manier l'appareil avec les mains mouillées.
6. Ne mettre aucun objet dans les ouvertures.
7. Garder les cheveux, les vêtements amples, les doigts et toutes les parties du corps à l'écart des ouvertures et des pièces en mouvement.
8. Désactiver toutes les commandes avant de retirer la batterie.
9. Utiliser uniquement l'adaptateur secteur ou le chargeur fourni par le fabricant. Les accessoires adéquats pour un ventilateur sans fil donné peuvent présenter un danger s'ils sont utilisés sur d'autres ventilateurs.
10. Ne pas charger les batteries à l'extérieur.
11. Cet appareil n'est pas conçu pour l'utilisation par des personnes (y compris les enfants) atteintes d'un handicap physique, sensoriel ou mental, ainsi que par des personnes ne possédant pas l'expérience et les connaissances nécessaires, à moins qu'elles ne soient supervisées ou n'aient reçu des instructions sur l'utilisation de l'appareil par une personne responsable de leur sécurité.
12. Les enfants doivent être surveillés pour s'assurer qu'ils ne jouent pas avec l'appareil.
13. Ne pas exposer au feu ou à des températures élevées.
14. Ne pas utiliser près de flammes nues, de braises vives ou d'atmosphères explosives telles que celles qui contiennent des liquides, gaz ou poussières inflammables. Les ventilateurs sans fil produisent des étincelles qui peuvent allumer les poussières ou émanations.
15. Pour réduire le risque d'incendie ou de décharge électrique, n'utiliser ce ventilateur avec aucun dispositif de commande de vitesse à semi-conducteurs.

Cet appareil est conçu pour un usage domestique.

CONSIGNES DE SÉCURITÉ ADDITIONNELLES

1. Veuillez lire attentivement ce manuel d'instructions et celui du chargeur avant l'utilisation.
2. Cessez immédiatement l'utilisation en cas d'anomalie.
3. Si vous échappez ou heurtez le ventilateur, vérifiez soigneusement l'absence de fissures ou de dommages avant de poursuivre son utilisation.
4. Ne pas le placer près d'un poêle ou autre source de chaleur.

- Ne pas l'utiliser s'il est cassé, plié ou fissuré, ou si des pièces sont endommagées. Tout ventilateur sans fil qui présente des signes d'endommagement ou de fonctionnement anormal doit être immédiatement mis hors service. Inspectez l'appareil avant chaque utilisation.
- Ne pas laisser le ventilateur sans fil sous tension lorsqu'il est sans surveillance.
- Ne pas maltraiter l'adaptateur secteur. Ne jamais utiliser le cordon de l'adaptateur pour transporter le ventilateur, ni tirer sur le cordon au lieu de la fiche pour la débrancher de la prise de courant. Gardez l'adaptateur secteur à l'écart de la chaleur, de l'huile, des bords tranchants et des pièces en mouvement. Remplacez immédiatement l'adaptateur s'il est endommagé. Le risque de choc électrique peut être plus élevé avec un adaptateur endommagé.

VEUILLEZ LIRE ET CONSERVEZ CES INSTRUCTIONS

UTILISATION ET ENTRETIEN DU VENTILATEUR SANS FIL

- Utilisez un ventilateur sans fil bien adapté au type d'usage que vous en ferez. Ne pas utiliser le ventilateur pour un usage pour lequel il n'a pas été conçu.
- Le ventilateur sans fil peut fonctionner avec l'adaptateur secteur fourni ou la batterie **lithium-ion 18 V/14,4 V** fournie par Makita. L'utilisation de tout autre type de batterie comporte un risque d'incendie. Rechargez les batteries uniquement avec le chargeur spécifié.
- Après l'utilisation, rangez le ventilateur sans fil hors de portée des enfants et des personnes non familières avec son utilisation.
- Retirez la batterie ou débranchez l'adaptateur secteur de la source d'alimentation avant de ranger le ventilateur. Ces mesures préventives peuvent réduire le risque de démarrage accidentel du ventilateur. Débranchez toujours le ventilateur de la prise de courant avant de procéder à son inspection, à sa maintenance ou à son nettoyage.
- Lorsque la batterie n'est pas utilisée, gardez-la à l'écart des autres objets métalliques. Un court-circuit des bornes de batterie peut produire des étincelles, causer des blessures ou provoquer un incendie.
- Débranchez l'appareil et laissez-le refroidir avant d'en faire le nettoyage ou la maintenance.

RÉPARATION

- La réparation du ventilateur sans fil ne doit être effectuée que par un personnel qualifié. L'exécution de la réparation ou de la maintenance par un personnel non qualifié comporte un risque de blessure.
- Pour réparer un ventilateur sans fil, utilisez uniquement des pièces de rechange identiques aux pièces originales. L'utilisation de pièces non autorisées ou l'ignorance des instructions de maintenance peuvent comporter un risque de choc électrique ou de blessure.

SPÉCIFICATIONS

Réglage de la minuterie	1/2/4 heure(s)
Batterie	Batterie rechargeable au lithium-ion 18 V/14,4 V Makita
Adaptateur secteur	Entrée : 100-240 V, 50/60 Hz, 1,2 A MAX ; Sortie : 15 V 2,5 A

TEMPS DE FONCTIONNEMENT DE LA BATTERIE

S'applique uniquement aux types suivants de batteries fournies par Makita.

L'estimation du temps de fonctionnement d'une batterie pleinement chargée est indiquée ci-dessous :

Type de batterie \ Vitesse	BL1430B	BL1815N	BL1820B	BL1830/ BL1830B	BL1840B	BL1850B	BL1860B
élevée	Environ 90 min	Environ 55 min	Environ 75 min	Environ 100 min	Environ 135 min	Environ 190 min	Environ 230 min
basse	Environ 180 min	Environ 110 min	Environ 150 min	Environ 200 min	Environ 270 min	Environ 380 min	Environ 460 min

SCHÉMAS

- | | |
|------------------------------------|--|
| 1. Interrupteur d'alimentation | 2. Indicateur de vitesse |
| 3. Bouton de changement de vitesse | 4. Indicateur de minuterie (1 heure/2 heures/4 heures) |
| 5. Commutateur de minuterie | 6. Poignée |
| 7. Hélice | 8. Compartiment à batterie |
| 9. Base réglable | 10. Prise 15 V CC |
| 11. Témoins | 12. Bouton de vérification |

UTILISATION DE L'APPAREIL



AVERTISSEMENT

- Demeurez prudent même si vous êtes familier avec les outils. N'oubliez pas qu'une fraction de seconde d'inattention suffit pour entraîner une grave blessure.



AVERTISSEMENT

- N'utilisez aucune pièce ni aucun accessoire non recommandé par le fabricant de cet outil. L'utilisation de pièces ou accessoires non recommandés comporte un risque de grave blessure.

Ce ventilateur est doté d'une commande à 2 vitesses contrôlée par un commutateur de vitesse ; vous pouvez aussi régler le temps de fonctionnement sur 1 heure, 2 heures ou 4 heures. L'appareil peut être alimenté par l'adaptateur secteur ou la batterie (ACCESSOIRES EN OPTION).

UTILISATION DE L'ADAPTATEUR SECTEUR

Insérez la fiche 15 V CC (**Fig. 4**) de l'adaptateur secteur dans la prise 15 V CC (**Fig. 3**), puis branchez les broches CA (**Fig. 4**) dans l'alimentation principale. Assurez-vous que la tension nominale de l'alimentation principale correspond à celle de l'adaptateur.

Pour utiliser le ventilateur sans fil, vous devez d'abord appuyer sur l'interrupteur d'alimentation (1 sur la **Fig. 1**) pour allumer le ventilateur; celui-ci démarrera alors en mode de vitesse élevée. Pour passer en mode de basse vitesse, appuyez sur le bouton de changement de vitesse (3 sur la **Fig. 1-1**); l'indicateur de vitesse affichera le mode de basse vitesse.

Après l'utilisation, appuyez sur le bouton d'interrupteur d'alimentation (1 sur la **Fig. 1**) pour éteindre l'appareil, débranchez l'adaptateur secteur de l'alimentation principale, et laissez le ventilateur sans fil refroidir complètement avant de procéder à son inspection, à sa maintenance, à son nettoyage ou à son rangement.

CONSERVEZ CES INSTRUCTIONS

Le démarrage de l'appareil peut prendre de 3 à 5 secondes après l'insertion de l'adaptateur.

Il se peut que l'adaptateur grince pendant son utilisation comme source d'alimentation. Cela n'affecte pas son fonctionnement normal.

IMPORTANTES CONSIGNES DE SÉCURITÉ

POUR BATTERIE

1. Avant d'utiliser la batterie, veuillez lire toutes les instructions et tous les avertissements inscrits sur (1) le chargeur de batterie, (2) la batterie et (3) le produit alimenté par la batterie.
2. Ne pas démonter la batterie.
3. Ne rechargez la batterie qu'avec le chargeur spécifié par le fabricant. Un chargeur qui convient à un type donné de batterie peut présenter un risque d'incendie lorsque utilisé avec un autre type de batterie.
4. Si l'autonomie de la batterie devient très courte, cessez immédiatement l'utilisation. Autrement il y a risque de surchauffe, de brûlures, voire d'explosion.
5. Si de l'électrolyte pénètre dans vos yeux, rincez-les à l'eau claire et consultez immédiatement un médecin. Autrement il y a risque de perte de la vue.
6. Ne pas court-circuiter la batterie :
 - (1) Ne pas toucher les bornes avec un objet conducteur.
 - (2) Évitez de ranger la batterie dans un contenant avec d'autres objets métalliques tels que clous, pièces de monnaie, etc.
 - (3) Ne pas exposer la batterie à l'eau ou à la pluie.Le court-circuit de la batterie peut causer un fort débit de courant, une surchauffe, d'éventuelles brûlures, voire une panne.
7. Ne pas ranger l'outil et la batterie dans les emplacements où la température peut atteindre ou dépasser 50 °C (122 °F).

8. Ne pas jeter la batterie au feu même si elle est gravement endommagée ou complètement usée. La batterie risquerait d'éclater et de s'enflammer.
9. Évitez d'échapper ou de heurter la batterie.
10. Ne pas utiliser la batterie si elle est endommagée.
11. Respectez la réglementation locale en matière d'élimination des batteries.

CONSERVEZ CES INSTRUCTIONS



ATTENTION : Utilisez exclusivement les batteries fabriquées par Makita.

Les batteries autres que celles fabriquées par Makita ou les batteries modifiées peuvent exploser et causer un incendie, une blessure ou des dommages. Cela annule aussi la garantie Makita de l'outil et du chargeur Makita.

Conseils pour assurer la durée de service optimale de la batterie :

1. Chargez la batterie avant qu'elle ne soit complètement déchargée. Lorsque vous constatez une baisse de puissance, vous devez toujours éteindre l'outil et charger la batterie.
2. Ne rechargez jamais une batterie déjà complètement chargée.
La surcharge réduit la durée de service de la batterie.
3. Chargez la batterie à la température ambiante intérieure d'une pièce, sur une plage de 10 °C à 40 °C (50 °F à 104 °F). Si la batterie est chaude, laissez-la refroidir avant de la charger.
4. Chargez la batterie si vous la laissez inutilisée pendant une période prolongée (plus de six mois).

Pose ou retrait de la batterie (Fig. 5 et 6)

Pour retirer la batterie, faites-la glisser hors de l'outil tout en faisant glisser le bouton qui se trouve à l'avant de la batterie.









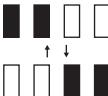
Pour poser la batterie, alignez sa languette sur la rainure à l'intérieur du carter, et faites-la glisser en place. Insérez-la toujours à fond, jusqu'à ce qu'elle se mette en place avec un léger déclic. Si vous pouvez voir la partie rouge du côté supérieur du bouton, la batterie n'est pas complètement verrouillée. Insérez-la complètement, jusqu'à ce que la partie rouge ne soit plus visible. Sinon, elle pourrait tomber accidentellement de l'outil, au risque de vous blesser ou de blesser quelqu'un se trouvant près de vous.

Ne forcez pas pour poser la batterie. Si elle ne glisse pas facilement, c'est que vous ne l'insérez pas correctement.

Indication de la charge restante de la batterie (Fig. 7)

(Uniquement pour les batteries dont le numéro de modèle se termine par « B ».)

Appuyez sur le bouton de vérification de la batterie pour indiquer la capacité restante de la batterie. Les témoins s'allument pendant quelques secondes.

Témoins			Capacité restante
 Allumé	 Éteint	 Clignotant	
			75 % à 100 %
			50 % à 75 %
			25 % à 50 %
			0 % à 25 %
			Chargez la batterie.
			La batterie a peut-être mal fonctionné.

NOTE :

- Suivant les conditions d'utilisation et la température ambiante, il se peut que l'indication diffère légèrement de la capacité réelle.

Réglage de la minuterie

Le temps de fonctionnement du ventilateur portable peut être réglé sur 1 heure, 2 heures ou 4 heures à l'aide du commutateur de minuterie (5 sur la Fig. 1-1).

Le chiffre sous la DEL indique le nombre d'heures restantes avant la mise hors tension.

NOTE :

- Il se peut que le ventilateur sans fil fonctionne moins longtemps que le temps réglé lorsque vous utilisez la batterie.

Base réglable

La base du ventilateur portable peut être réglée sur diverses positions. Réglez la base sur la position désirée.

MAINTENANCE

**AVERTISSEMENT**

- Pour les réparations, faites appel à un centre de service après-vente agréé Makita ; celui-ci réparera l'appareil avec des pièces de rechange identiques aux pièces originales. L'utilisation de toute autre pièce peut être dangereuse ou endommager l'appareil.

**AVERTISSEMENT**

- Pour éviter de subir une blessure grave, vous devez toujours débrancher l'adaptateur secteur ou retirer la batterie de l'appareil avant d'effectuer son nettoyage ou sa maintenance.

**AVERTISSEMENT**

- N'incinerez pas ce ventilateur, même s'il est sérieusement endommagé. Les batteries peuvent exploser dans le feu. Respectez la réglementation locale pour la mise au rebut du ventilateur.

MAINTENANCE GÉNÉRALE

Évitez d'utiliser des solvants pour nettoyer les pièces en plastique. La plupart des plastiques peuvent être endommagés par les solvants disponibles dans le commerce. Une fois le ventilateur portable refroidi, utilisez un chiffon propre pour enlever les saletés, les poussières, les taches d'huile ou de graisse, etc.

**AVERTISSEMENT**

- Ne laissez jamais les pièces en plastique entrer en contact avec des substances telles que le liquide de frein, l'essence, les produits à base de pétrole, les huiles pénétrantes, etc. Les produits chimiques peuvent endommager, affaiblir ou détruire le plastique, ce qui comporte un risque de blessure grave.
- Toutes les pièces doivent être remplacées dans un centre de service après-vente agréé.

RANGEMENT

Pour éviter les incendies et brûlures, laissez refroidir complètement le ventilateur portable avant de le ranger. Ne pas ranger trop longtemps une batterie déchargée, car cela peut réduire sa durée de service.

Pour toute question de nature technique, veuillez contacter l'agent de vente.

GARANTIE LIMITÉE MAKITA

Pour les conditions de garantie en vigueur qui s'appliquent à ce produit, veuillez vous reporter à la feuille de garantie en annexe. Si la feuille de garantie en annexe n'est pas disponible, reportez-vous aux détails de la garantie présentés sur le site Web de votre pays, ci-dessous.

États-Unis d'Amérique : www.makitatools.com

Canada : www.makita.ca

Autres pays : www.makita.com

IMPORTANTE: Lea antes de utilizar.

Para evitar heridas graves, lea y entienda todas las advertencias e instrucciones antes de utilizarlo.

GUARDE ESTE MANUAL

Necesitará este manual para las advertencias de seguridad, precauciones, procedimientos de montaje, operación, inspección, mantenimiento y limpieza, y la lista de las partes. Guarde este manual en un lugar seguro y seco para consultarlo en el futuro.

ADVERTENCIA Y NORMAS DE SEGURIDAD

IMPORTANTE

INSTRUCCIONES DE SEGURIDAD

Cuando utilice un aparato eléctrico, deberá observar siempre unas precauciones básicas, incluyendo lo siguiente:

LEA TODAS LAS INSTRUCCIONES ANTES DE UTILIZAR ESTE APARATO.

ADVERTENCIA – Para reducir el riesgo de incendio, descarga eléctrica o heridas:

1. No lo exponga a la lluvia. Almacénelo en interiores.
2. No permita que sea utilizado como juguete. Es necesario prestar buena atención cuando sea utilizado por o cerca de niños.
3. Utilícelo solamente como se describe en este manual. Utilice solamente acoplamientos recomendados por el fabricante.
4. No lo utilice con una batería dañada. Si el aparato no está funcionando como debería porque se le ha caído, se ha dañado, lo ha dejado en exteriores, o se ha caído al agua, llévelo a un centro de servicio.
5. No maneje el aparato con las manos mojadas.
6. No ponga ningún objeto en las aberturas.
7. Mantenga el cabello, ropa holgada, dedos y todas las partes de su cuerpo alejados de las aberturas y las partes en movimiento.
8. Apague todos los controles antes de extraer la batería.
9. Utilice solamente el adaptador de CA o el cargador suministrados por el fabricante. Los accesorios que pueden ser apropiados para un ventilador inalámbrico, pueden resultar peligrosos cuando se utilicen en otros.
10. No cargue la batería en exteriores.
11. Este aparato no ha sido pensado para ser usado por personas (incluidos niños) con sus capacidades físicas, sensoriales o mentales mermadas, o sin experiencia y conocimiento, a menos que una persona responsable de su seguridad las supervise o les dé instrucciones sobre el uso del aparato.
12. Los niños pequeños deberán ser supervisados para asegurarse de que no juegan con el aparato.
13. No lo exponga al fuego ni a altas temperaturas.
14. No lo utilice cerca de llamas libres, brasas fulgurantes ni en atmósferas explosivas, tales como en presencia de líquidos, gases o polvo inflamables. Los ventiladores inalámbricos crean chispas que pueden prender fuego al polvo o los gases.
15. Para reducir el riesgo de incendio o descarga eléctrica, no utilice este ventilador con ningún dispositivo de control de velocidad en estado sólido.

Este aparato está pensado para ser utilizado en el hogar.

NORMAS DE SEGURIDAD ADICIONALES

1. Lea este manual de instrucciones y el manual del cargador atentamente antes de utilizarlo.
2. Detenga la operación inmediatamente si nota algo anormal.
3. Si deja caer o golpea el ventilador, compruébelo atentamente para ver si tiene grietas o daños antes de utilizarlo.
4. No lo acerque a estufas u otras fuentes de calor.
5. No lo utilice si está roto, doblado, agrietado o si hay partes que están dañadas. Cualquier ventilador inalámbrico que parezca estar dañado de cualquier manera o que su funcionamiento no sea normal se deberá dejar de utilizar inmediatamente. Inspecciónelo antes de cada utilización.
6. No deje el ventilador inalámbrico con la corriente conectada sin atenderlo.
7. No maltrate el adaptador de CA. No utilice nunca el cable del adaptador para transportar el ventilador ni para desenchufar la clavija de la toma de corriente. Mantenga el adaptador de CA alejado del calor, aceite, bordes cortantes o partes en movimiento. Reemplace el adaptador dañado inmediatamente. El adaptador dañado aumentará el riesgo de que se produzca una descarga eléctrica.

LEA Y GUARDE ESTAS INSTRUCCIONES

UTILIZACIÓN Y CUIDADO DEL VENTILADOR INALÁMBRICO

1. Utilice el ventilador inalámbrico correcto para su aplicación. No utilice el ventilador con un propósito para el que no ha sido pensado.
2. El ventilador inalámbrico puede funcionar con el adaptador de CA suministrado o con el cartucho de batería **Litio de 18 Vcc / 14,4 Vcc** que ha sido provisto por Makita. La utilización de cualquier otra batería puede crear un riesgo de incendio. Recargue la batería solamente con el cargador especificado.
3. Guarde el ventilador inalámbrico que no esté utilizando fuera del alcance de los niños y otras personas no preparadas.
4. Desconecte el cartucho de batería o el adaptador de CA de la toma de corriente antes de almacenar el ventilador. Tales medidas de seguridad preventiva podrán reducir el riesgo de que el ventilador pueda ser puesto en marcha accidentalmente. Desenchufe siempre el ventilador de su toma de corriente antes de realizar cualquier procedimiento de inspección, mantenimiento, o limpieza.
5. Cuando el cartucho de batería no esté siendo utilizado, manténgalo alejado de otros objetos metálicos. Si se cortocircuitan los terminales de la batería podrán producirse chispas, quemaduras o un incendio.
6. Desenchufe la unidad y deje que se enfríe antes de intentar realizar cualquier tipo de limpieza o mantenimiento.

SERVICIO

1. El servicio del ventilador inalámbrico deberá ser realizado solamente por personal de reparación cualificado. Un servicio o mantenimiento realizado por personal no cualificado podrá resultar en un riesgo de sufrir heridas.
2. Cuando haga el servicio al ventilador inalámbrico, utilice solamente piezas de repuesto idénticas. La utilización de piezas no autorizadas o el no seguir las instrucciones de mantenimiento puede crear un riesgo de descarga eléctrica o heridas.

ESPECIFICACIONES

Ajuste del temporizador	1/2/4 hora(s)
Cartucho de batería	Batería recargable Li-ion 18 Vcc / 14,4 Vcc de Makita
Adaptador de CA	Entrada: 100 V~ - 240V~ 50 Hz/60 Hz 1,2 A MÁX; Salida: 15 Vcd 2,5 A

TIEMPO DE FUNCIONAMIENTO DE LA BATERÍA

Solamente se refiere a los siguientes tipos de baterías provistas por Makita.

Abajo se muestra el tiempo de funcionamiento estimado de la batería completamente cargada:

Tipo de batería	BL1430B	BL1815N	BL1820B	BL1830/ BL1830B	BL1840B	BL1850B	BL1860B
Velocidad							
alta	Aprox. 90 minutos	Aprox. 55 minutos	Aprox. 75 minutos	Aprox. 100 minutos	Aprox. 135 minutos	Aprox. 190 minutos	Aprox. 230 minutos
baja	Aprox. 180 minutos	Aprox. 110 minutos	Aprox. 150 minutos	Aprox. 200 minutos	Aprox. 270 minutos	Aprox. 380 minutos	Aprox. 460 minutos

DIAGRAMA ESQUEMÁTICO

1. Botón interruptor de la alimentación
2. Indicador de velocidad
3. Botón de cambio de velocidad
4. Indicador de temporizador (1 hora/2 horas/4 horas)
5. Interruptor del temporizador
6. Mango
7. Aspas del ventilador
8. Receptor de la batería
9. Base ajustable
10. Conector de 15 V CC
11. Luces indicadoras
12. Botón de verificación

MODO DE OPERACIÓN DE LA UNIDAD

ADVERTENCIA

- No permita que la familiaridad con las herramientas lo vuelva descuidado. Recuerde que un descuido de una fracción de segundo es suficiente para infligirle graves heridas.

ADVERTENCIA

- No utilice ningún acoplamiento ni accesorio no recomendado por el fabricante de esta herramienta. La utilización de acoplamientos o accesorios no recomendados puede resultar en graves heridas personales.

Este ventilador está equipado con un control de 2 velocidades utilizando el conmutador de velocidad; también puede ajustar el tiempo de funcionamiento para 1 hora, 2 horas, o 4 horas. El suministro de alimentación se puede realizar con el adaptador de CA o el cartucho de batería (ACCESORIOS OPCIONALES).

UTILIZACIÓN DEL ADAPTADOR DE CA

Inserte la clavija de 15 V CC (**Fig. 4**) del adaptador de CA en el conector de 15 V CC (**Fig. 3**), y después enchufe la clavija de CA (**Fig. 4**) a una toma de corriente. Asegúrese de que el voltaje nominal de la toma de corriente corresponde con el del adaptador.

Para utilizar el ventilador inalámbrico, en primer lugar necesita pulsar el botón interruptor de la alimentación (1 en la **Fig. 1**) para encender el ventilador, entonces el ventilador comenzará a funcionar en modo de velocidad alta. Si quiere cambiar a modo de velocidad baja, pulse el botón de cambio de velocidad (3 en la **Fig. 1-1**) y el indicador de velocidad mostrará el modo de velocidad baja.

Pulse el botón interruptor de la alimentación (1 en la **Fig. 1**) para apagar la unidad después de terminar de utilizarla, después desenchufe el adaptador de CA de la toma de corriente, y deje que el ventilador inalámbrico se enfríe completamente antes de realizar cualquier procedimiento de inspección, mantenimiento, limpieza o almacenaje.

GUARDE ESTAS INSTRUCCIONES

Una vez insertado el adaptador podrá tardar de 3 a 5 segundos en ponerse en marcha.

Es posible que el adaptador cruja mientras se está utilizando para el suministro de alimentación. Esto no afectará al uso normal.

INSTRUCCIONES IMPORTANTES DE SEGURIDAD

PARA EL CARTUCHO DE BATERÍA

1. Antes de utilizar el cartucho de batería, lea todas las instrucciones e indicaciones de precaución sobre (1) el cargador de baterías, (2) la batería, y (3) el producto con el que se utiliza la batería.
2. No desarme el cartucho de batería.
3. Recargue el aparato únicamente con el cargador especificado por el fabricante. Un cargador que es adecuado para un tipo de cartucho de batería puede generar riesgo de incendio al ser utilizado con otro cartucho de batería.
4. Si el tiempo de uso del cartucho de batería se acorta demasiado, deje de usarlo inmediatamente. Podría resultar en un riesgo de sobrecalentamiento, posibles quemaduras o incluso una explosión.
5. Si entra electrolito en sus ojos, aclárelos con agua limpia y acuda a un médico inmediatamente. Existe el riesgo de poder perder la vista.
6. No cortocircuite el cartucho de batería:
 - (1) No toque los terminales con ningún material conductor.
 - (2) Evite guardar el cartucho de batería en un cajón junto con otros objetos metálicos, tales como clavos, monedas, etc.
 - (3) No exponga el cartucho de batería al agua ni a la lluvia.Un cortocircuito en la batería puede producir una gran circulación de corriente, un sobrecalentamiento, posibles quemaduras e incluso una rotura de la misma.
7. No guarde la herramienta y el cartucho de batería en lugares donde la temperatura pueda alcanzar o exceder los 50 °C (122 °F).
8. Nunca incinere el cartucho de batería incluso en el caso de que esté dañado seriamente o ya no sirva en absoluto. El cartucho de batería puede explotar si se tira al fuego.
9. Tenga cuidado de no dejar caer ni golpear el cartucho de batería.
10. No utilice una batería dañada.
11. Consulte su reglamento local en relación con el desecho de la batería.

GUARDE ESTAS INSTRUCCIONES



PRECAUCIÓN: Utilice únicamente baterías originales de Makita.

El uso de baterías no originales de Makita, o baterías que hayan sido alteradas, puede provocar que la batería explote ocasionando incendios, lesiones personales y daños. Asimismo, esto invalidará la garantía de Makita para la herramienta y el cargador Makita.

Consejos para alargar al máximo la vida de servicio de la batería:

1. Cargue el cartucho de batería antes de que se descargue completamente. Detenga siempre la operación y cargue el cartucho de batería cuando note menos potencia en la herramienta.
2. Nunca recargue un cartucho de batería que esté completamente cargado.
La sobrecarga acortará la vida útil de la batería.
3. Cargue el cartucho de batería a una temperatura ambiente de 10 °C – 40 °C (50 °F – 104 °F). Si un cartucho de batería está caliente, déjelo enfriar antes de cargarlo.
4. Cargue el cartucho de batería si éste no ha sido utilizado por un período prolongado (más de seis meses).

Instalación o extracción del cartucho de batería (Fig. 5 y 6)

Para extraer el cartucho de batería, deslícelo de la herramienta a la vez que desliza el botón de la parte frontal del cartucho.











Para instalar el cartucho de batería, alinee la lengüeta del cartucho de batería con la ranura de la caja y deslícelo hasta que encaje en su sitio. Insértelo siempre a tope hasta que se bloquee en su sitio produciendo un pequeño chasquido. Si puede ver la parte roja del lado superior del botón, no estará bloqueado completamente. Instálelo completamente hasta que no pueda verse la parte roja. En caso contrario, podrá caerse accidentalmente de la herramienta y ocasionarle heridas a usted o a alguien que esté cerca de usted.

No emplee fuerza cuando instale el cartucho de batería. Si el cartucho no se desliza al interior fácilmente, será porque no está siendo insertado correctamente

Indicación de la capacidad restante de la batería (Fig. 7)

(Solamente para cartuchos de batería que tengan una "B" al final del número de modelo.)

Oprima el botón de verificación en el cartucho de batería para indicar la capacidad restante de la batería. Las luces indicadoras se encenderán durante algunos segundos.

Luces indicadoras			Capacidad restante
 Encendida	 Apagada	 Parpadeando	
			75% a 100%
			50% a 75%
			25% a 75%
			0% a 25%
			Cargue la batería.
	 		Posible falla de la batería.

NOTA:

- Dependiendo de las condiciones de uso y la temperatura ambiente, la indicación puede variar ligeramente de la capacidad real.

Ajuste del temporizador

El ventilador portátil se puede ajustar para un tiempo de utilización de 1 hora, 2 horas, o 4 horas con el interruptor del temporizador (5 en la Fig. 1-1).

El número por debajo del LED muestra las horas restantes hasta apagarse.

NOTA:

- Es posible que el ventilador inalámbrico funcione durante menos tiempo del que usted haya ajustado cuando utilice el cartucho de batería.

Base ajustable

El ventilador portátil se puede ajustar en una variedad de posiciones. Para cambiar las posiciones de la base, ajuste la base a la posición que desee.

MANTENIMIENTO

ADVERTENCIA

- Cuando tenga que hacer el servicio de mantenimiento, pregunte en centros de servicio autorizados por Makita y con piezas de repuesto idénticas solamente. La utilización de cualquier otra pieza podrá crear un riesgo u ocasionar daños al producto.

ADVERTENCIA

- Para evitar heridas personales graves, retire siempre el adaptador de CA o el cartucho de batería de la unidad cuando la vaya a limpiar o realizar cualquier mantenimiento.

ADVERTENCIA

- No incinere este ventilador aun si está seriamente dañado. Las baterías podrían explotar al entrar en contacto con el fuego. Deseche el ventilador en conformidad con las disposiciones locales.

MANTENIMIENTO GENERAL

Evite utilizar disolventes cuando limpie partes de plástico. La mayoría de los plásticos son susceptibles a dañarse con varios tipos de disolventes comerciales y podrán dañarse con su utilización. Después de que el ventilador portátil se enfríe, utilice paños limpios para quitar la suciedad, el polvo, el aceite, la grasa, etc.

ADVERTENCIA

- No permita en ningún momento que líquido de frenos, gasolina, productos a base de petróleo, aceites de penetración, etc., entren en contacto con las partes de plástico. Los productos químicos pueden dañar, debilitar o destruir los plásticos, lo que puede resultar en heridas personales graves.
- Todas las partes deberán ser reemplazadas en un Centro de Servicio Autorizado.

ALMACENAMIENTO

Para evitar un incendio o quemaduras, deje que el ventilador portátil se enfríe completamente antes de almacenarlo. No almacene una batería descargada durante largo tiempo, porque podrá acortarse su vida de servicio.

Para cuestiones técnicas, póngase en contacto con el agente de ventas.

GARANTÍA LIMITADA DE MAKITA

Esta Garantía no aplica para México

Consulte la hoja de la garantía anexa para ver los términos más vigentes de la garantía aplicable a este producto.

En caso de no disponer de esta hoja de garantía anexa, consulte los detalles sobre la garantía descritos en el sitio web de su país respectivo indicado a continuación.

Estados Unidos de América: www.makitatools.com

Canadá: www.makita.ca

Otros países: www.makita.com

Makita Corporation
3-11-8, Sumiyoshi-cho,
Anjo, Aichi 446-8502 Japan
www.makita.com

DCF201-NA3-2110

IDE